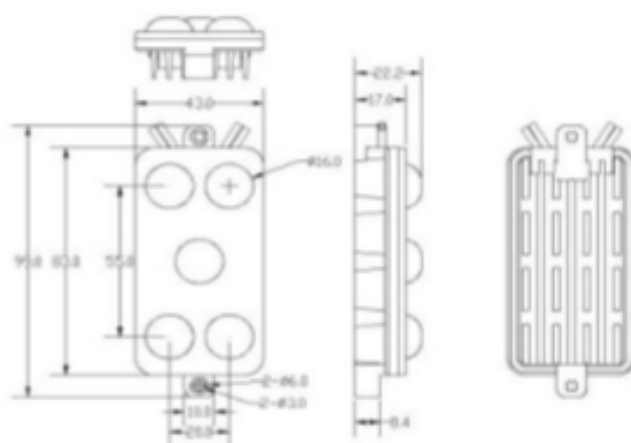




AL-090020



| | |
|---------------------------------|---------------------|
| Modell-Bezeichnung | STL-PM056512 |
| Abmessungen (L x B x H) | 99 x 43 x 22,2 mm |
| Modulabstand Max. (Mitte-Mitte) | 400 mm |
| Betriebstemperatur | -25 °C bis +60 °C |
| Lagertemperatur | -25 °C bis +60 °C |
| Leistungsaufnahme | 5 W |
| Spannung | 12 V |
| Polung | Rote Markierung = + |
| Gehäusematerial | ABS |
| Lichtstrom | 475 lm |
| Abstrahlwinkel | 175° |
| Farbtemperatur* | 6500 K |
| Eindringenschutz | IP 65 |
| Maximale Kaskadenlänge | 20 Module |

Technische Änderungen und Irrtümer vorbehalten.