



12 V

24 V

288 W

Artikelnummer	AL-110002
Eingangsspannung	12..24 Vdc
Leistung	144W/288W
Ausgangsspannung	12..24 Vdc
Dim Frequenz	PWM 244Hz
Steuerstrom	max.1,3mA
Abmessungen	156x51,5x25,5mm (lxbxh)
Max. Bemessugstemperatur	75°C
Umgebungstemperatur	-10..+50 °C

Beschreibung

Dimmer für Konstantspannung, für LEDs.

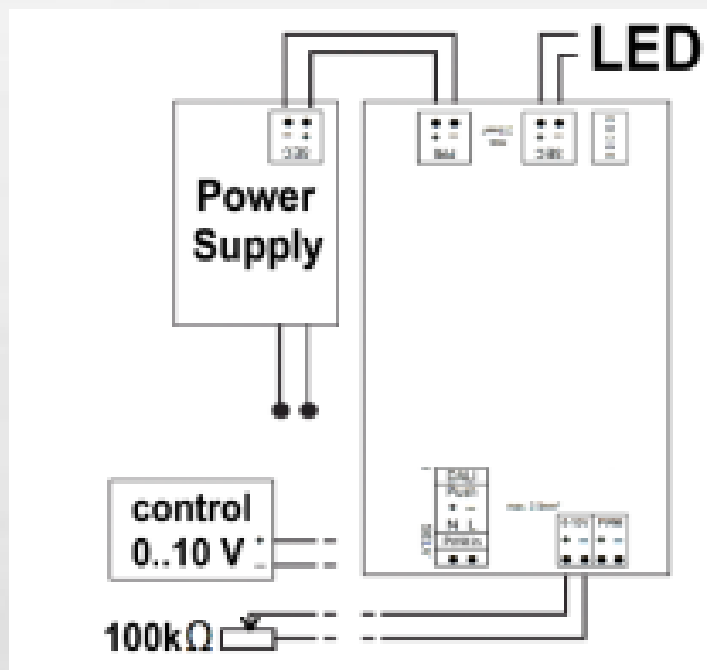
Ansteuerung:

- per Taster (für SELV, oder 230V, galvanisch von SELV getrennt; mit permanentem Memory), 3 verschiedene Dimmprofile;
- per DALI (beim Fehlen des DALI-Signals: Dimmstufe 100%);
- per 0-10V / 1-10V: Potentiometer (100kΩ oder elektronisches) oder aktive Steuerspannung;

Technische Änderungen und Irrtümer vorbehalten.

Anschlussschema für Betrieb mit 0-10V / 1-10V

Connection diagram for operation with 0-10V / 1-10V



Technische Änderungen und Irrtümer vorbehalten.