



12 V

24 V

288 W

Artikelnummer	AL-110002
Eingangsspannung	12..24 Vdc
Leistung	144W/288W
Ausgangsspannung	12..24 Vdc
Dim Frequenz	PWM 244Hz
Steuerstrom	max.1,3mA
Abmessungen	156x51,5x25,5mm (lxbxh)
Max. Bemessugstemperatur	75°C
Umgebungstemperatur	-10..+50 °C

Beschreibung

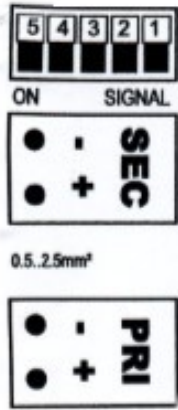
Dimmer für Konstantspannung, für LEDs.

Ansteuerung:

- per Taster (für SELV, oder 230V, galvanisch von SELV getrennt; mit permanentem Memory), 3 verschiedene Dimmprofile;
- per DALI (beim Fehlen des DALI-Signals: Dimmstufe 100%);
- per 0-10V / 1-10V: Potentiometer (100kΩ oder elektronisches) oder aktive Steuerspannung;

Technische Änderungen und Irrtümer vorbehalten.

AVIENCO
Lighting

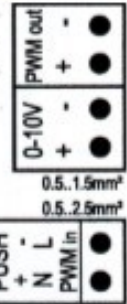


5	4	3	2	1	SIGNAL
-	-	-	-	-	ON-OFF
-	-	-	-	ON	PUSH
-	-	-	ON	-	PUSH FAST
-	-	-	ON	ON	PUSH UP/DOWN
-	-	ON	-	-	DALI
ON	-	ON	ON	-	1..10V PASSIVE
-	-	ON	ON	-	1..10V ACTIVE
-	-	ON	-	ON	0..10V ACTIVE
ON	-	ON	-	ON	0..10V PASSIVE
-	-	ON	ON	ON	SLAVE

AL-110002

Avienco-Lighting
Paula-M.-Becker-Weg 24
D-27726 Worpswede

LED Dimmer
PUSH / 0-10V / DALI



PRI: 12..24Vdc
SEC: 12..24Vdc max. 12A 12V: max. 144W / 24V: max. 288W
ta: -10..50°C tc: 75°C



Technische Änderungen und Irrtümer vorbehalten.

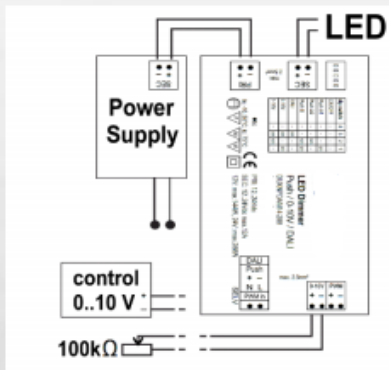
Dipschalterstellungen Dip switch sets

dip switch	5	4	3	2	1
ON/OFF	-	-	-	-	-
Push A1	-	-	-	-	on
Push A2	-	-	-	on	-
Push B	-	-	-	on	on
DALI	-	-	on	-	-
0-10V, Poti	on	-	on	-	on
0-10V, aktiv	-	-	on	-	on
1-10V, Poti	on	-	on	on	-
1-10V, aktiv	-	-	on	on	-
Slave	-	-	on	on	on

Kurzer Tasterdruck: An/Aus.
wie ON/OFF; langer Druck: Dimmt, bei Max. oder Min.: Umkehrung. Min.-Max.: 10s.
wie Push A1, aber Min.-Max. 5s.
wie Push A1, aber Anhalten bei Max. oder Min.
Ansteuerung über DALI
Minimum bei 0,5V; durch Potentiometer.
Minimum bei 0,5V; durch aktive Steuerspannung.
Minimum bei 1; durch Potentiometer.
Minimum bei 1V; durch aktive Steuerspannung.
Ansteuerung durch Master (800581).

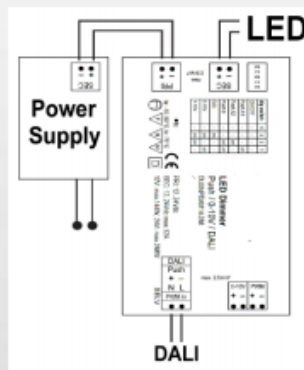
*Press once: on/off.
Like ON/OFF; press and hold: dimming; at max./min. level dimming is reversed. Min.-max.: 10s.
Like Push A1; but min.-max 5s.
Like Push A1; but stop at max. or min.
Controlled by DALI.
Minimum at 0.5V; by potentiometer.
Minimum at 0.5V; by active control voltage.
Minimum at 1V; by potentiometer.
Minimum at 1V; by active control voltage.
Controlled by master (800581).*

Anschlussschema für Betrieb mit 0-10V / 1-10V



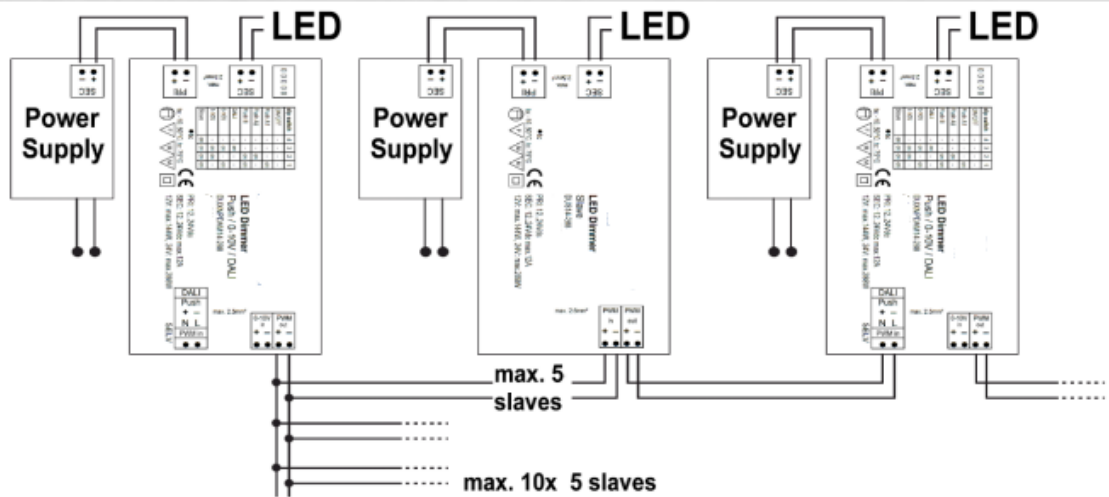
Connection diagram for operation with 0-10V / 1-10V

Anschlussschema für Betrieb mit DALI



Connection diagram for operation with DALI

Anschlussschema für Betrieb als Master und als Slave (800583 und 800581)



Connection diagram for operation as master and as slave (800583 und 800581)

Technische Änderungen und Irrtümer vorbehalten.